



LED-подсветка.
Направляющие в комплекте.
Регулируемые по высоте ножки.

СТОЛЫ ДЛЯ ПРИБОРОВ И ПОДНОСОВ ПСП-70М, ПСПХ-70М



ПСП-70М



ПСПХ-70М



Параметры	ПСП-70М	ПСПХ-70М
Код изделия	2525	801112
Полка для хлеба	-	+
Количество gastronormов GN1/3-100, шт	-	3
Габаритные размеры, мм	630x792x1363	630x792x1363
Масса, кг	34	42

ЛИНИЯ РАЗДАЧИ «ПАТША»

ПРИЛАВКИ ДЛЯ ХОЛОДНЫХ ЗАКУСОК ПВВ(Н)-70М-НШ, ПВВ(Н)-70М-01-НШ,
ПВВ(Н)-70М-С-НШ, ПВВ(Н)-70М-С-01-НШ, ПВВ(Н)-70М-С-ОК



ПВВ(Н)-70М-НШ
ПВВ(Н)-70М-01-НШ



ПВВ(Н)-70М-НШ



ПВВ(Н)-70М-01-НШ



ПВВ(Н)-70М-С-01-НШ
ПВВ(Н)-70М-С-НШ



ПВВ(Н)-70М-С-01-НШ
ПВВ(Н)-70М-С-НШ



ПВВ(Н)-70М-С-ОК

Параметры	ПВВ(Н)-70М-НШ	ПВВ(Н)-70М-01-НШ	ПВВ(Н)-70М-С-НШ	ПВВ(Н)-70М-С-01-НШ	ПВВ(Н)-70М-С-ОК
Код изделия	1327	1328	1502	1501	805623
Номинальный ток в А (Вт)	2,25(473)	3,25(408)	4,96(615)	3,93(508)	5,0(658)
Напряжение, В	230	230	230	230	230
Полезный объем, м ³ : ванн (камеры) витрины суммарный	0,042	0,059	0,117 0,7 0,817	0,083 0,5 0,583	0,31 0,7 1,01
Демонстрационная площадь прилавка, м ² : ванны / столешницы полок витрины суммарная	0,49	0,69	0,69 2,07 2,76	0,49 1,55 2,04	0,69 2,07 2,76
Температура воздуха полезного объема витрины, °С	+1...+10	+1...+10	+5...+15	+5...+15	+5...+15
Количество полок, шт	2	2	-	-	-
Кол-во рядов полок-решеток, шт	-	-	3	3	3
Кол-во гастроремкостей GN1/1-150, шт	-	-	4	3	-
Потребление электроэнергии за сутки, кВт/ч, не более	5,4	5,4	7,6	7,0	15,0
Хладагент	R404A	R404A	R404A	R404A	R404A
Общая масса хладагента, +/-0,02 кг	0,27	0,49	0,51	0,38	0,50
Количество ламп LED-освещения, шт	1	1	2	2	2
Габаритные размеры ванн, мм	960x510x89	1340x510x89	1340x510x174	960x510x174	-
Габаритные размеры, мм	1120x808(1036) x1364	1500x808(1036) x1364	1500x808(1036) x1703	1120x808(1036) x1703	1500x852(1080) x1703
Масса, кг	89	108	190	159	209

ЛИНИЯ РАЗДАЧИ «ПАТША»

ПРИЛAVOK-ВИТРИНА ТЕПЛОВОЙ ПВТ-70М



ПВТ-70М



Параметры	ПВТ-70М
Код изделия	80515
Мощность теплового прилавка, кВт	1,369
Напряжение, В	230
Количество ТЭН-ов, шт	3
Кол-во терморегуляторов, шт	1
Кол-во ламп LED-освещения, шт	3
Кол-во рядов полок-решеток, шт	3
Кол-во дверей нейтрального шкафа, шт	2
Расход электроэнергии для поддержания температуры, кВт*ч	1,2
Диапазон регулирования температуры в витрине, °С	+20...+85
Рабочая температура на полках, °С, при установке терморегулятора на 60°С:	
верхних	60+/-5
средних	
нижних	
столешницы	60+/-10
Время разогрева до рабочей температуры, мин	40
Полезный объем витрины, м ³	0,5
Демонстрационная площадь витрины, м ²	2,04
Габаритные размеры ванн, мм	960x510x65
Габаритные размеры, мм	1120x807(1036)x1703
Масса, кг	123

МАРМИТЫ ДЛЯ ПЕРВЫХ БЛЮД ПМЭС-70М, ПМЭС-70М-01



ПМЭС-70М
ПМЭС-70М-01



ПМЭС-70М



ПМЭС-70М-01

Параметры	ПМЭС-70М	ПМЭС-70М-01
Код изделия	80341	80342
Мощность, кВт	2,132	3,192
Напряжение, В	400/230	400
Количество ламп LED-освещения, шт	1	1
Количество конфорок, шт	2	3
Количество переключателей, шт	2	3
Количество полок, шт	2	2
Время разогрева рабочей поверхности до 400°С, мин, при работе вхолостую	20	20
Диаметр конфорки, мм	220+/-0,5	220+/-0,5
Площадь поверхности полок, м ²	0,34	0,46
Габаритные размеры, мм	1120x808(1036)x1364	1500x808(1036)x1364
Масса, кг	75	109

ЛИНИЯ РАЗДАЧИ «ПАТША»

МАРМИТ ДЛЯ ВТОРЫХ БЛЮД (ПАРОВЫХ) ЭМК-70М, ЭМК-70М-01, ЭМК-70МШ, ЭМК-70МУ



ЭМК-70М, ЭМК-70М-01, ЭМК-70МШ



ЭМК-70М,



ЭМК-70М-01



ЭМК-70МШ



ЭМК-70МУ



Параметры	ЭМК-70М	ЭМК-70М-01	ЭМК-70МШ	ЭМК-70МУ
Код изделия	180343	180345	2526	1801021
Мощность, кВт	2,012	3,012	5,542	3,072
Напряжение, В	230	230	400/230	400/230
Количество ламп освещения, шт	1	1	1	1
Количество ПЭН-ов, шт	2	3	3	2
Количество полок, шт	2	2	2	2
Количество конфорок, шт	-	-	-	1
Количество терморегуляторов, шт	1	1	2	-
Объем воды, заливаемой в ванну, дм ³	10	15	15	8
Кол-во дверей нейтрального шкафа, шт	2	3	2	2
Диапазон регулирования температуры воздуха в шкафу, °С	-	-	+30..+85	-
Температура воздуха в ванне, °С, не более	+85	+85	+85	+85
Время разогрева ванны до рабочей температуры, мин	25	30	25	25
Комплект габаритных емкостей	1xGN1/1-150 2xGN1/2-150 3xGN1/3-150	2xGN1/1-150 2xGN1/2-150 3xGN1/3-150	4xGN1/1-150	1xGN1/1-150 2xGN1/2-150 2xGN1/4-150
Габаритные размеры ванн, мм	960x510x180	1340x510x180	1340x510x180	800x510x180
Габаритные размеры, мм	1120x808(1036) x1364	1500x808(1036) x1364	1500x808(1036) x1364	1500x808(1036) x1364
Масса, кг	93	110	125	112

ЛИНИЯ РАЗДАЧИ «ПАТША»

ПРИЛАВКИ ДЛЯ ГОРЯЧИХ НАПИТКОВ ПГН-70М, ПГН-70М-01, ПГН-70М-02



ПГН-70М, ПГН-70М-01



ПГН-70М



ПГН-70М-01



ПГН-70М-02

Параметры	ПГН-70М	ПГН-70М-01	ПГН-70М-02
Код изделия	80417	801947	80484
Напряжение, В	230	230	230
Количество розеток со штырями заземления 16А, шт	2	2	2
Количество дверей нейтрального шкафа, шт	2	3	2
Количество полок, шт	-	-	2
Габаритные размеры, мм	1120x808(1036)x852	1500x808(1036)x852	1120x808(1036)x1364
Масса, кг	59	72	83

КАССОВАЯ КАБИНА КК-70М



Параметры	КК-70М
Код изделия	80486
Напряжение, В	230
Количество розеток со штырями заземления 16А, шт	1
Габаритные размеры, мм	1120x808(1036)x852
Масса, кг	58

ПРИЛAVOK ДЛЯ ПОДОГРЕВА ТАРЕЛОК ПТЭ-70М-80



Параметры	ПТЭ-70М-80
Код изделия	806028
Мощность, кВт	1,6
Напряжение, В	230
Расход электроэнергии для поддержания температуры, кВт*ч	0,3
Время разогрева тарелок, мин	50
Температура нагрева нижних тарелок, °С, не более	+60
Температура нагрева верхних тарелок, °С, не менее	+30
Мах загрузка тарелок диаметром 240 мм, шт	80
Количество ТЭН-ов, шт	2
Габаритные размеры, мм	630x808(1036)x880
Масса, кг	68

ЛИНИЯ РАЗДАЧИ «ПАТША»

МОДУЛИ ПОВОРОТНЫЕ И НЕЙТРАЛЬНЫЕ МН-70М, МП-45М, МП-45М-01, МП-90М, МП-90М-01



МН-70М



Параметры	МН-70М
Код изделия	803566
Габаритные размеры, мм	630x808(1036)x852
Угол наклона	-
Масса, кг	34



МП-45М



МП-90М



МП-45М-01

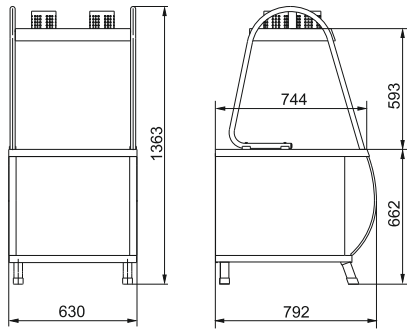


МП-90М-01

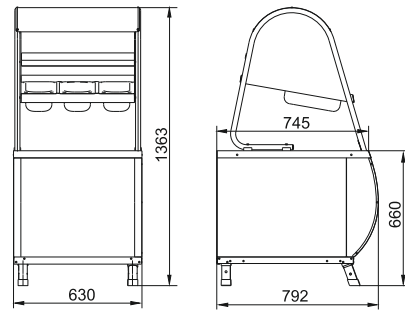


Параметры	МП-45М	МП-45М-01	МП-90М	МП-90М-01
Код изделия	80437	80470	80421	80469
Габаритные размеры, мм	643(806)x 805(1022)x852	786x795x852	1140(1446) x809(1034)x852	1460x772x852
Угол наклона	45	45	90	90
Масса, кг	25	33	40	46

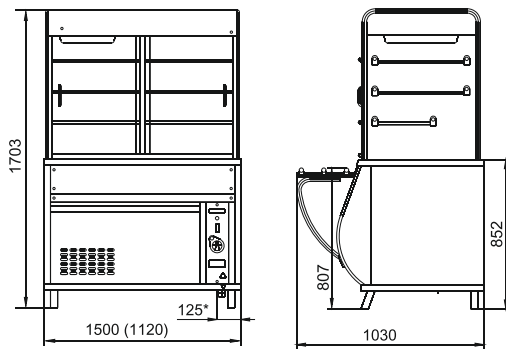
ПСП-70М



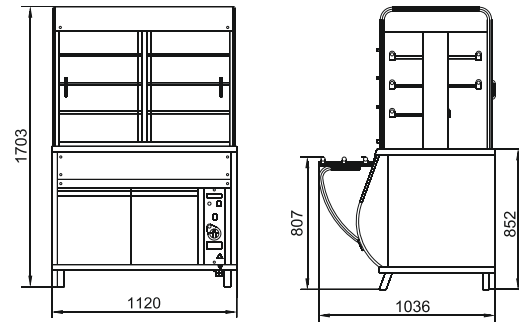
ПСПХ-70М



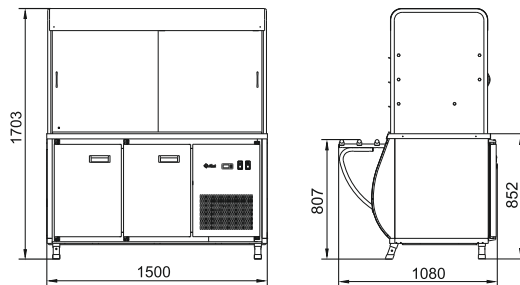
ПВВ(Н)-70М-С-01-НШ, ПВВ(Н)-70М-С-НШ



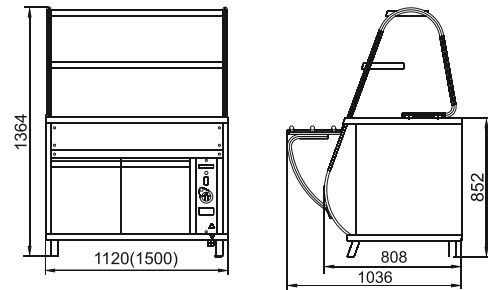
ПВТ-70М



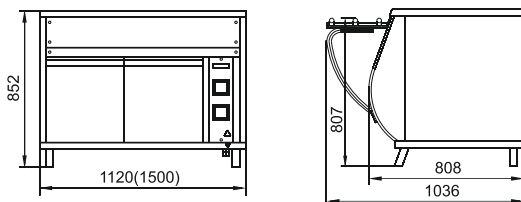
ПВВ(Н)-70М-С-ОК



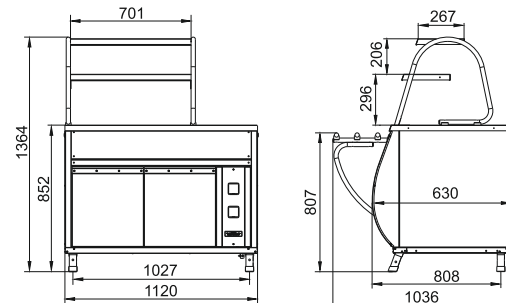
ПВВ(Н)-70М-НШ, ПВВ(Н)-70М-01-НШ



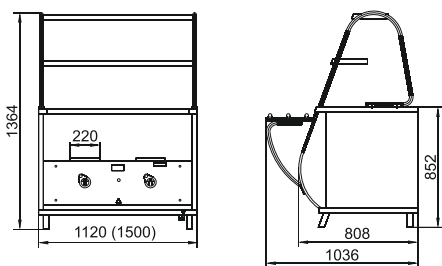
ПГН-70М, ПГН-70М-01



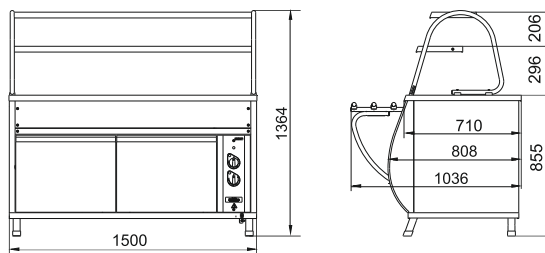
ПГН-70М-02



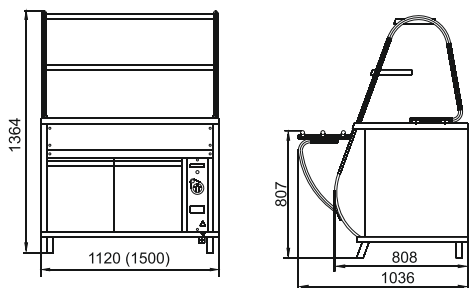
ПМЭС-70МП, МЭС-70М-01



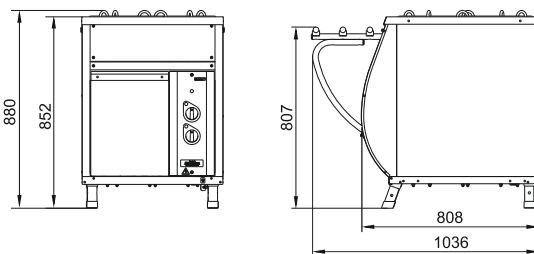
ЭМК-70МШ



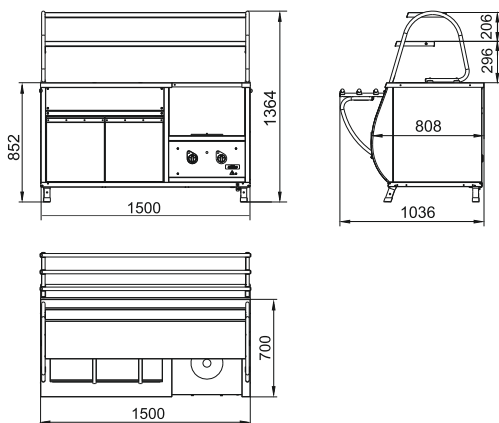
ЭМК-70М, ЭМК-70М-01



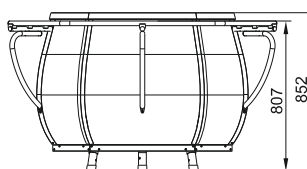
ПТЭ-70М-80



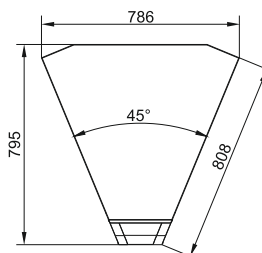
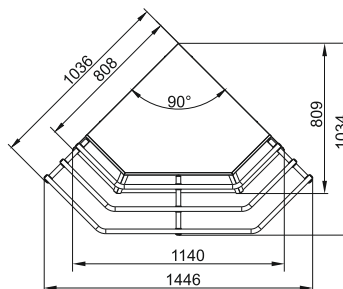
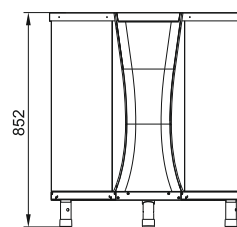
ЭМК-70МУ



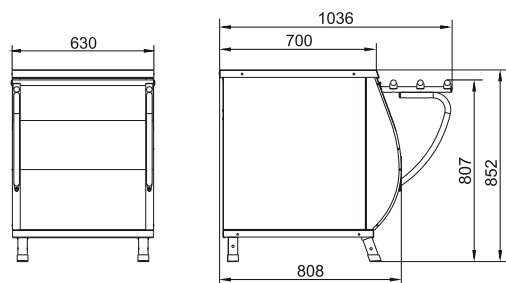
МП-90М



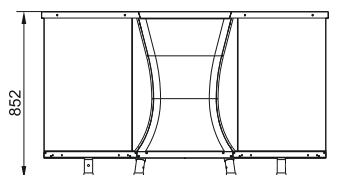
МП-45М-01



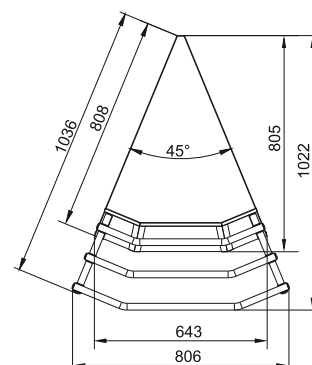
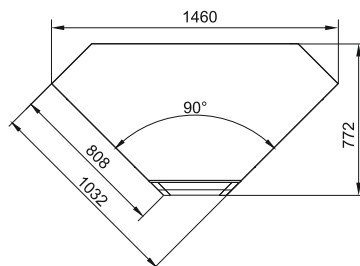
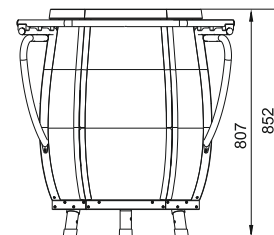
МН-70М



МП-90М-01



МП-45М



КК-70М

